



SLOT DİFÜZÖR

Tel : (0312) 394 84 08
Fax : (0312) 394 84 09
Web : www.tekinbas.net
E-mail : tekinbas@tekinbas.net
Adres : İvedik Org. San. Ağaç İşleri San. Sit. 1377. Sok. No:9 Ostim / Ankara

TDE

Tanım ve Özellikler

Havalandırma sistemlerinde tavan uygulamaları için, yüksekliği 3,5 ila 4 m.ye kadar olan mekanlarda emiş ve üfleme amaçlı olarak kullanılır. Kanatların ayarlanabilir yapısından dolayı, üfleme amaçlı kullanımlarda yatay ve düşey atışlara uygundur.

Difüzörün çerçevesi ve kanatları ekstrüzyon yöntemi ile imal edilmiş ETIAL - 60 standartına uygun alüminyum profildendir.

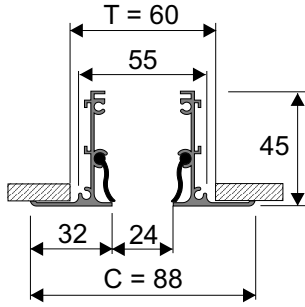
Ürün elektrostatik toz boya ile istenilen bir renge boyanmaktadır.

Hava debisini ayarlamak için çerçeve boğazına damper ilavesi yapılmaktadır.

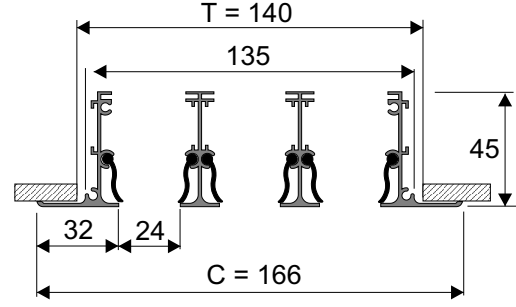
En uygun atış karakteristiğini yakalamak için difüzörün arkasına plenum kutu uygulaması yapılır, yandan girişli olabilen plenum kutularda klapeler vasıtasıyla hava ayarı yapılabilmektedir. min.0,60 mm galvaniz sacdan imal edilen kutulara isteğe bağlı olarak akustik izolasyon uygulanmaktadır.

Ölçülendirme ve Montaj

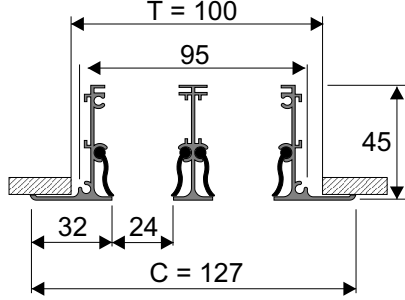
1 Slotlu



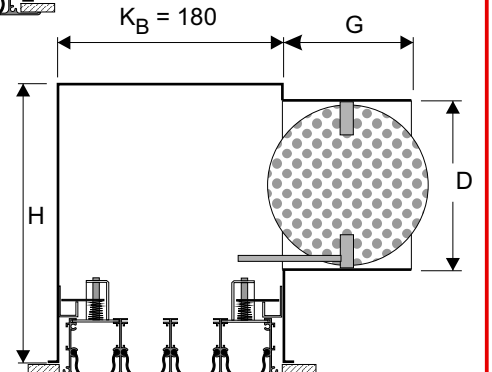
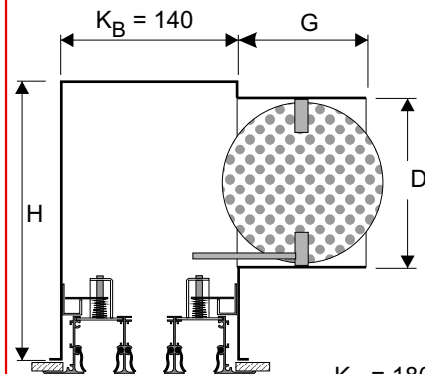
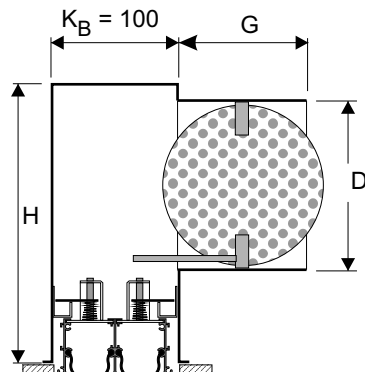
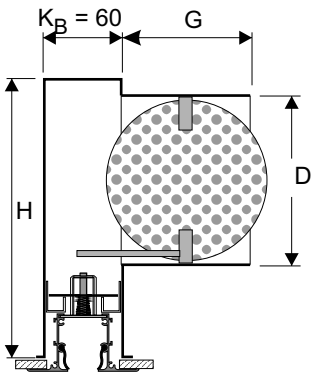
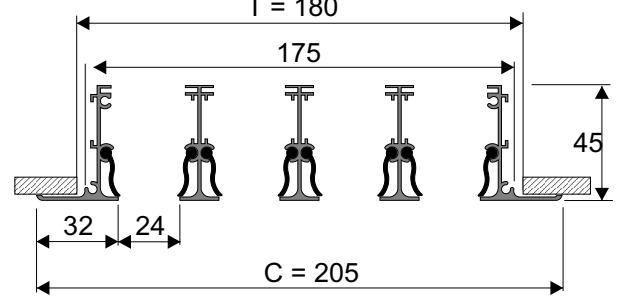
3 Slotlu



2 Slotlu



4 Slotlu



Ölçüler (mm)

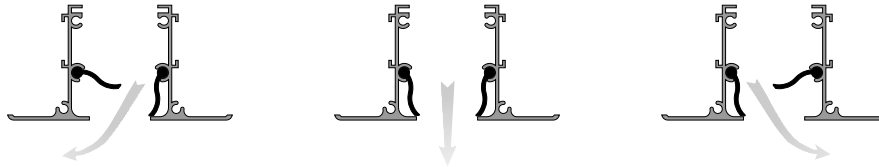
1 SLOT	L (mm)	500	600	700	800	900	1000	1100	1200	1300	1400	1500
	H (mm)	260	260	260	260	260	260	260	260	260	260	260
	D x ad	152x1	152x1	180x1	180x1	180x1	152x2	152x2	160x2	160x2	180x2	180x2
	G (mm)	80	80	80	80	80	80	80	80	80	80	80

2 SLOT	L (mm)	500	600	700	800	900	1000	1100	1200	1300	1400	1500
	H (mm)	310	310	310	310	310	310	310	310	310	310	310
	D x ad	180x1	203x1	229x1	229x1	203x2	203x2	203x2	203x2	203x2	229x2	229x2
	G (mm)	80	80	110	110	80	80	80	80	80	80	110

3 SLOT	L (mm)	500	600	700	800	900	1000	1100	1200	1300	1400	1500
	H (mm)	310	310	310	310	310	310	310	310	310	310	310
	D x ad	203x1	229x1	203x2	203x2	203x2	229x2	229x2	229x2	229x2	229x2	254x2
	G (mm)	80	110	80	80	80	110	110	110	110	110	110

4 SLOT	L (mm)	500	600	700	800	900	1000	1100	1200	1300	1400	1500
	H (mm)	340	340	340	340	340	340	340	340	340	340	340
	D x ad	229x1	203x2	203x2	229x2	229x2	254x2	254x2	254x2	254x2	254x2	254x2
	G (mm)	110	80	80	110	110	80	110	110	110	110	110

Hava Yönlendirme / Montaj Şekilleri



Kapak Solda



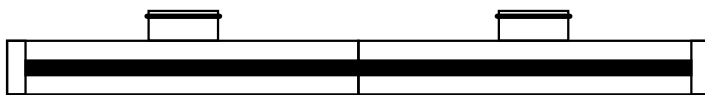
Kapaksız Ara Parça

Kapak Sağda

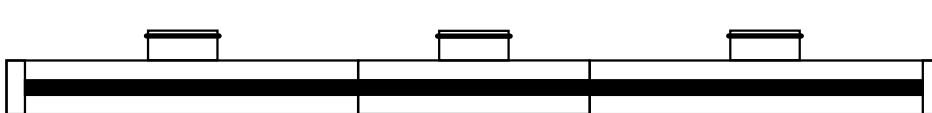


Her İki Taraf Kapaklı

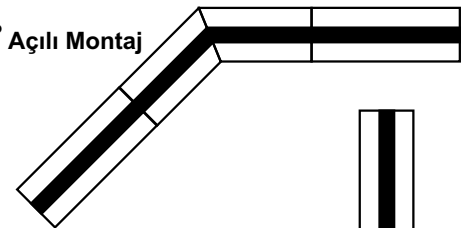
İki Parçalı Şekilde Montaj



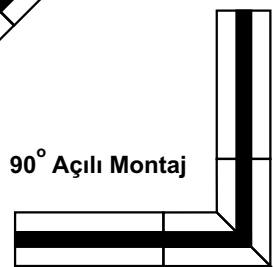
Üç Parçalı Şekilde Montaj



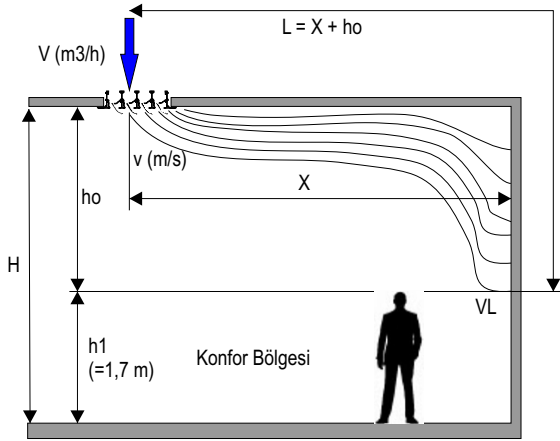
135° Açılı Montaj



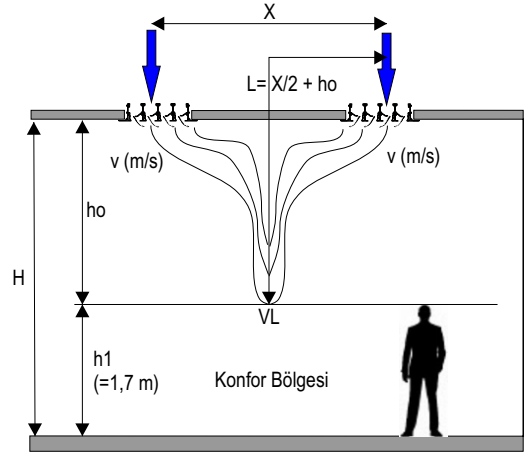
90° Açılı Montaj



Teknik Tanımlar



Duvara çarparak havanın aşağı yönleneşi



Hava akımlarının çarpışarak aşağı yönleneşi

- V : Hava debisi (m^3/h)
- v : Havanın difüzörden çıkış hızı (m/s)
- H : Tavan yüksekliği (m)
- ho : Tavandan konfor bölgesine olan mesafe (m)
- h1 : Konfor bölgesi yüksekliği (1,7 m)
- X : Difüzörden duvara veya iki difüzör arası mesafe (m)
- L : 0,25 m/s hıza erişmek için atış mesafesi (m)
- VL : Konfor bölgesi üstündeki hava hızı (m/s)
- t_o : Üfleme ve konfor bölgesi arasındaki sıcaklık farkı (oC)
- t_L : Konfor bölgesine giren hava ile konfor bölgesi arasındaki sıcaklık farkı (oC)

Teknik Şartname

Difüzör, ETİAL-60 standardına uygun alüminyum ekstrüzyon profil malzemedan üretilecek, yüzey temizleme işleminden sonra elektrostatik toz boya ile boyanacaktır.

Difüzör, ayarlanabilir kanatlı olacak ve kanatlar siyah renkte eloksallı olacaktır.

Plenum kutusu; 0,6 mm galvanizli sacdan imal edilecektir. Tavana montaj için üzerinde bağlantı kulakları bulunacaktır. Kutu giriş boğazına kordon çekilecektir.

İsteğe bağlı olarak; kutu girişine içten veya dıştan kumandalı hava ayar damperi konulacak, alev yürümez özellikte 6 mm kalınlığında akustik malzeme (BS 476:Part 6 ve 7 standartları class 0) ile izole edilecektir.

Ürün Kodlaması

4 x 1200 - TDE - DK - DS - MM - 32 - KS - 9010

A x B Anma Ölçüleri (Sayfa 3)

Ürün Kodu

DK = Düz Kanatlı

DS : Dampersiz
SD : Sürgü Damperli

MM : Mandallı Montaj

Çerçeve : 32 mm

KS = Kör Kasasız

RAL Renk Kodu