



DUVAR TİPİ KONTROL KAPAĞI

Tel : (0312) 394 84 08
Fax : (0312) 394 84 09
Web : www.tekinbas.net
E-mail : tekinbas@tekinbas.net
Adres : İvedik Org. San. Ağaç İşleri San. Sit. 1377. Sok. No:9 Ostim / Ankara

TKK

Tanım ve Özellikler

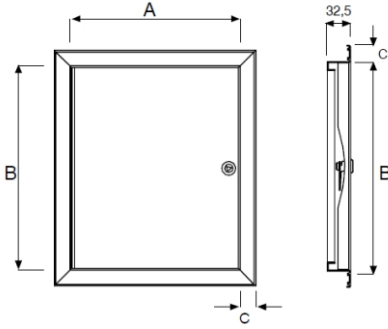
Kontrol kapakları duvarlarda kullanılmak üzere tasarlanmışlardır. Genel olarak, müdahale edilmesi gereken bölgelere konulur.

Bir çerçeve içinde yerleştirilmiş, kilitlenebilen izoleli veya izolesiz kapaktan oluşan bir yapı elemanıdır. Bu kapaklar, küçük bir dokunuşla açılabilen çitçit mekanizmalı kilit veya mandal mekanizmalı olabilirler.

Çerçevesi ETİAL-60 standardına uygun alüminyum profil malzemedendir. Kapak kısmı ETİAL-5 standardına uygun alüminyum plakadan şekillendirilir. Sızdırmazlık contası 90°C`a dayanıklı neopren malzemedendir. İzolasyon malzemesi DIN 4102 standardı A2 sınıfına uygun cam yünüdür.

Ürün standart olarak RAL 9010`a boyanmaktadır. İsteğe bağlı olarak, diğer renkler uygulanabilmektedir.

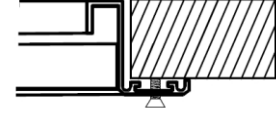
Ölçülendirme



Standart Ölçüler:

| | | | |
|---|-----|-----|-----|
| C | 25 | | |
| A | 200 | 300 | 400 |
| B | 300 | 400 | 500 |

Vidalı Montaj



Teknik Şartname

Kontrol kapağı çerçevesi ETİAL-60 standardına uygun alüminyum ekstrüzyon profil malzemeden üretilecek, kapağı ETİAL-5 standardına uygun alüminyum plakadan şekillendirilecek, istenilen tonda elektrostatik toz boya ile boyanacaktır. İzolasyonlu kontrol kapağı, çift cidarlı olacak ve cidarlar arası DIN4102 standardı A2 sınıfı özellikli cam yünü malzeme ile doldurulacaktır. Kapak menteşeli ve kilit mekanizmalı olarak üretilecektir.

Ürün Kodlaması

300 x 300 - TTK - İL - AK - MD - 25 - KS - 9010

A x B Anma Ölçüleri

Ürün Kodu

İL : İzoleli
İZ : İzolesiz

AK : Anahtar kilitli
ÜS : Üçgen soket kilitli

MD : Montaj delikli
MS : Montaj deliksiz

25 mm Flanşlı

KS : Kör Kasasız

RAL Renk Kodu