

## SUSTURUCU

Tel : (0312) 394 84 08

Fax : (0312) 394 84 09

Web : [www.tekinbas.net](http://www.tekinbas.net)

E-mail : [tekinbas@tekinbas.net](mailto:tekinbas@tekinbas.net)

Adres : İvedik Org. San. Ağaç İşleri San. Sit. 1377. Sok. No:9 Ostim / Ankara

**TSS**

## TEKNİK ÖZELLİK

Susturucu kasası 1 mm galvanize sac plakadan, kasetler ise min.0,6 mm galvaniz sac plakadan imal edilir. Kaset içlerine 50 kg/m<sup>3</sup> yoğunluklu ses yutucu camyünü malzeme kullanılır.

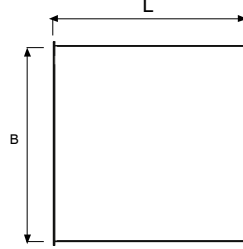
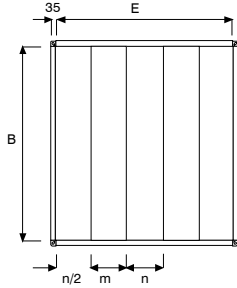
Susturucular ideal ses yutumunu sağlamak için bütün HVAC sistemlerinde kullanılabilir.

Susturucularda kaset enleri 100,200 veya 300 mm olarak imal edilir, kendinden flanşlı olup 20, 25, 30 mm'lik flanşlar ile uyumludur. Susturucuda kullanılan üzeri cam tülü kaplı cam veya taş yünüdür. Cam tülü hava kanalı içerisinde 20m/s ye kadar varan yüksek hızlarda yüzeyden parçacıklar uçuşmasını engeller.

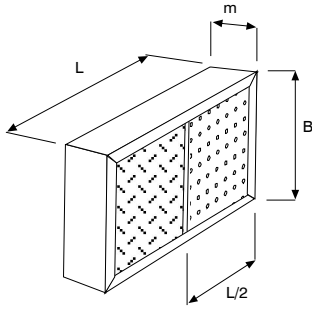
Ses yutum özelliğinin artırılması için kasetin yarısı min.0,6mm kalınlığında perfore veya düz galvaniz sac ile kaplanır.

## ÖLÇÜLENDİRME / MONTAJ

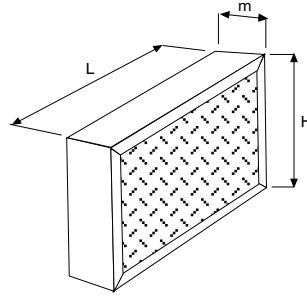
## ÖNDEN VE YANDAN GÖRÜNÜŞ



## PERFORELİ / DÜZ SACLI



## PERFORESİZ / SACSIZ



B	A
375	400
515	600
655	800
795	1000
935	1200
1075	1400
1215	1600
1355	1800
1495	2000
1635	
1775	
1915	

## ÜRÜN KODLAMASI

A x B : ANMA ÖLÇÜLERİ, sayfa 2 bakınız

ÜRÜN KODU

10 = 100 mm Kasetli / 20 = 200 mm Kasetli

DD = Düz Kapama Sacı

PS = Perfore Kapama Sacı / SS = Kapama Sacsız

FL = Flanşlı / FZ = Flanşsız

Çerçeve = 30 mm / 35 mm

KS = Kör Kasasız

RAL KODU

515 x 400 - TSS - 10 - DD - FL - 30 - KS - BYSIZ