



TÜRBİLAN S DİFÜZÖR

Tel : (0312) 394 84 08

Fax : (0312) 394 84 09

Web : www.tekinbas.net

E-mail : tekinbas@tekinbas.net

Adres : İvedik Org. San. Ağaç İşleri San. Sit. 1377. Sok. No:9 Ostim / Ankara

TTA

Tanım ve Özellikler

Havalandırma sistemlerinde yüksek tavan uygulamaları için, yüksekliği en az 3,8 m olan mekanlarda üfleme amaçlı olarak kullanılır. Kanatların ayarlanabilir yapısından dolayı, yatay (soğutma) ve düşey (ısıtma) atışlara uygundur. Difüzörün çerçevesi ve kanatları ekstrüzyon yöntemi ile imal edilmiş ETIAL - 60 standartına uygun alüminyum profildendir.

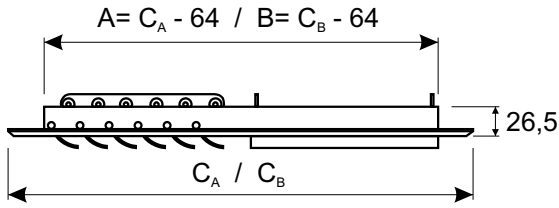
Ürün elektrostatik toz boya ile istenilen bir renge boyanmaktadır.

Hava debisini ayarlamak için çerçeve boğazına damper ilavesi yapılmaktadır. İstek üzerine iki konumlu veya oransal servomotor konulmaktadır.

En uygun atış karakteristiğini yakalamak için difüzörün arkasına plenum kutu uygulaması yapılır, yandan girişli olabilen plenum kutularında klapeler vasıtasıyla hava ayarı yapılabilmektedir. min.0,60 mm galvaniz sacdan imal edilen kutulara isteğe bağlı olarak akustik izolasyon uygulanmaktadır.

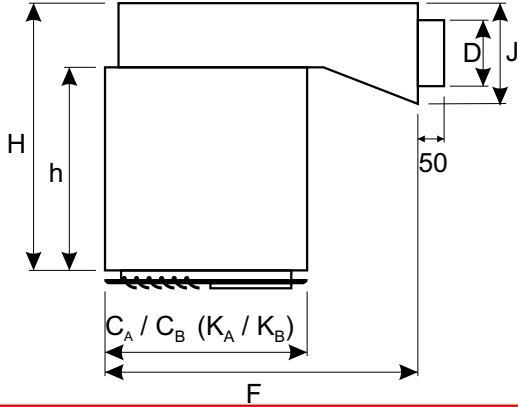
Ölçülendirme ve Montaj

1 Slotlu

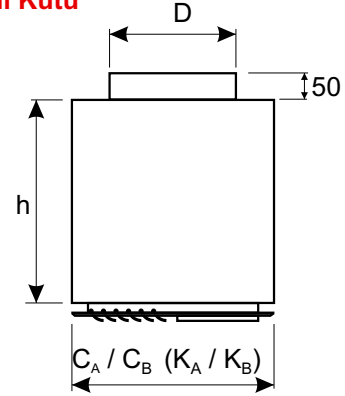


$C_A \times C_B$	h	H	D	F	J
425 x 425	500	650	244	550	300
595 x 595	550	750	305	750	350
775 x 775	550	900	446	1150	500
1050 x 1050	600	1050	498	1150	500

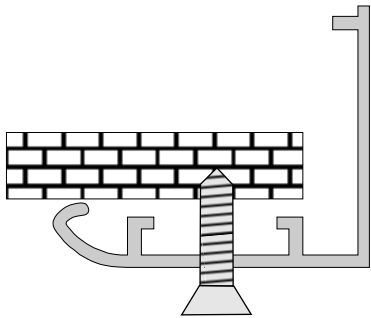
Yandan Girişli Kutu



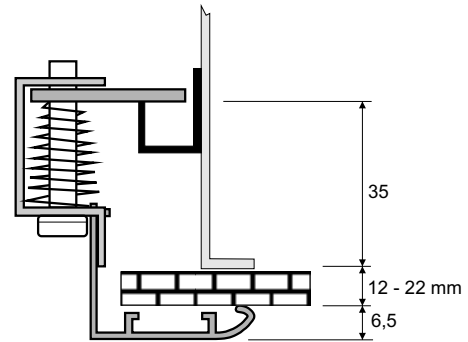
Üstten Girişli Kutu



Çerçeveden Vida ile Montaj



Plenum Kutusuna Mandallı Montaj



Seçim Tabloları (SOĞUTMA - ÜSTTEN GİRİŞ)

Tablolardaki Semboller:

L : Atış uzaklığı (m) (0,25 m/s hız için)
P : Basınç kaybı (Pa)
S : Ses düzeyi (dB)

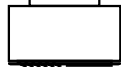


TAVANA BİTİŞİK ÜFLEME

Debi (m3/h) ↓	Boyut (mm)	425	595	775	1050
500	L	2,90			
	P	12			
	S	32			
750	L	4,50			
	P	28			
	S	43			
1000	L	5,80	3,80		
	P	52	15		
	S	51	32		
1250	L	7,30	5,00	3,80	
	P	75	22	7	
	S	56	39	21	
1500	L	8,50	6,40	4,50	
	P	100	32	11	
	S	61	45	25	
1750	L		7,20	5,30	3,80
	P		42	15	7
	S		48	29	23
2000	L		8,00	6,00	4,20
	P		52	18	8
	S		52	33	24
2250	L		8,80	6,80	4,70
	P		66	22	10
	S		55	37	26
2500	L		9,60	7,60	5,20
	P		80	28	12
	S		58	40	28
2750	L		10,80	8,50	5,60
	P		100	34	14
	S		61	43	30

Debi (m3/h) ↓	Boyut (mm)	425	595	775	1050
3000	L			9,30	6,30
	P			40	18
	S			45	32
3250	L			10,10	6,90
	P			47	21
	S			48	34
3500	L			10,90	7,60
	P			47	25
	S			48	37
3750	L			11,70	8,20
	P			63	28
	S			52	39
4000	L			12,50	8,90
	P			71	32
	S			54	41
4500	L			14,00	9,80
	P			90	41
	S			57	44
5000	L			15,50	10,80
	P			110	49
	S			60	47
5500	L				11,70
	P				58
	S				50
6000	L				12,80
	P				68
	S				52
6500	L				13,90
	P				79
	S				54

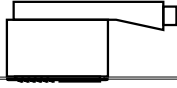
TAVANDAN UZAK ÜFLEME



Debi (m3/h) ↓	Boyut (mm)	425	595	775	1050
500	L	2,10			
	P	12			
	S	32			
750	L	3,30			
	P	28			
	S	43			
1000	L	4,20	2,80		
	P	52	15		
	S	51	32		
1250	L	5,20	3,60	2,70	
	P	75	22	7	
	S	56	39	21	
1500	L	6,10	4,60	3,30	
	P	100	32	11	
	S	61	45	25	
1750	L		5,20	3,80	2,70
	P		42	15	7
	S		48	29	23
2000	L		5,80	4,30	3,05
	P		52	18	8
	S		52	33	24
2250	L		6,30	4,90	3,40
	P		66	22	10
	S		55	37	26
2500	L		6,90	5,50	3,70
	P		80	28	12
	S		58	40	28
2750	L		7,80	6,10	4,05
	P		100	34	14
	S		61	43	30

Debi (m3/h) ↓	Boyut (mm)	425	595	775	1050
3000	L			6,60	4,50
	P			40	18
	S			45	32
3250	L			7,20	5,00
	P			47	21
	S			48	34
3500	L			7,80	5,50
	P			47	25
	S			48	37
3750	L			8,40	5,90
	P			63	28
	S			52	39
4000	L			9,00	6,40
	P			71	32
	S			54	41
4500	L			10,00	7,10
	P			90	41
	S			57	44
5000	L			11,10	7,70
	P			110	49
	S			60	47
5500	L				8,40
	P				58
	S				50
6000	L				9,20
	P				68
	S				52
6500	L				10,00
	P				79
	S				54

Seçim Tabloları (SOĞUTMA - YANDAN GİRİŞ)



Tablolardaki Semboller:

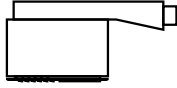
- L : Atış uzaklığı (m) (0,25 m/s hız için)
 P : Basınç kaybı (Pa)
 S : Ses düzeyi (dB)

TAVANA BİTİŞİK ÜFLEME

Debi (m ³ /h)	Boyut (mm)	425	595	775	1050
500	L	2,90			
	P	17			
	S	33			
750	L	4,50			
	P	41			
	S	44			
1000	L	5,80	3,80		
	P	75	15		
	S	52	33		
1250	L	7,30	5,00	3,80	
	P	108	22	7	
	S	57	39	21	
1500	L	8,50	6,40	4,50	
	P	150	32	11	
	S	62	45	25	
1750	L		7,20	5,30	3,80
	P		42	15	7
	S		49	29	23
2000	L		8,00	6,00	4,20
	P		52	18	8
	S		52	33	24
2250	L		8,80	6,80	4,70
	P		66	22	10
	S		55	37	26
2500	L		9,60	7,60	5,20
	P		80	28	12
	S		58	40	28
2750	L		10,80	8,50	5,60
	P		143	34	14
	S		62	43	30

Debi (m ³ /h)	Boyut (mm)	425	595	775	1050
3000	L			9,30	6,30
	P			40	18
	S			45	32
3250	L			10,10	6,90
	P			47	21
	S			48	34
3500	L			10,90	7,60
	P			55	25
	S			50	37
3750	L			11,70	8,20
	P			63	28
	S			52	39
4000	L			12,50	8,90
	P			71	32
	S			54	41
4500	L			14,00	9,80
	P			90	41
	S			57	44
5000	L			15,50	10,80
	P			110	49
	S			60	47
5500	L				11,70
	P				58
	S				50
6000	L				12,80
	P				78
	S				55
6500	L				13,90
	P				98
	S				60

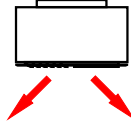
TAVANDAN UZAK ÜFLEME



Debi (m ³ /h)	Boyut (mm)	425	595	775	1050
500	L	2,10			
	P	17			
	S	33			
750	L	3,30			
	P	41			
	S	44			
1000	L	4,20	2,80		
	P	75	15		
	S	52	33		
1250	L	5,20	3,60	2,70	
	P	108	22	7	
	S	57	39	21	
1500	L	6,10	4,60	3,30	
	P	150	32	11	
	S	62	45	25	
1750	L		5,20	3,80	2,70
	P		42	15	7
	S		49	29	23
2000	L		5,80	4,30	3,05
	P		52	18	8
	S		52	33	24
2250	L		6,30	4,90	3,40
	P		66	22	10
	S		55	37	26
2500	L		6,90	5,50	3,70
	P		80	28	12
	S		58	40	28
2750	L		7,80	6,10	4,05
	P		143	34	14
	S		62	43	30

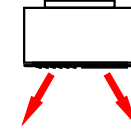
Debi (m ³ /h)	Boyut (mm)	425	595	775	1050
3000	L			6,60	4,50
	P			40	18
	S			45	32
3250	L			7,20	5,00
	P			47	21
	S			48	34
3500	L			7,80	5,50
	P			55	25
	S			50	37
3750	L			8,40	5,90
	P			63	28
	S			52	39
4000	L			9,00	6,40
	P			71	32
	S			54	41
4500	L			10,00	7,10
	P			90	41
	S			57	44
5000	L			11,10	7,70
	P			110	49
	S			60	47
5500	L				8,40
	P				58
	S				50
6000	L				9,20
	P				78
	S				55
6500	L				10,00
	P				98
	S				60

Seçim Tabloları (ISITMA)



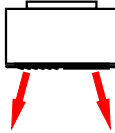
45° İLE ATIŞ

Boyut mm	Debi m ³ /h	Düsey Yönde Atış (m)	
		T = 10°C	T = 15°C
425	500	1,40	1,20
	750	1,94	1,65
	1000	2,45	2,10
	1250	3,00	2,50
	1500	3,40	2,80
595	1000	1,60	1,30
	1500	2,35	2,00
	1900	2,82	2,39
	2300	3,32	2,77
	2750	3,83	3,20
775	1250	1,40	1,20
	2000	2,11	1,75
	3000	2,89	2,49
	4000	3,76	3,14
	5000	4,55	3,80
1050	1750	1,22	1,03
	3000	1,99	1,67
	4000	2,50	2,09
	5000	3,17	2,66
	6500	3,88	3,22



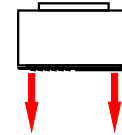
60° İLE ATIŞ

Boyut mm	Debi m ³ /h	Düsey Yönde Atış (m)	
		T = 10°C	T = 15°C
425	500	1,60	1,40
	750	2,51	2,13
	1000	3,40	2,80
	1250	4,00	3,50
	1500	4,90	4,15
595	1000	2,00	1,70
	1500	3,15	2,60
	1900	3,81	3,30
	2300	4,67	3,97
	2750	5,63	4,73
775	1250	1,70	1,40
	2000	2,73	2,27
	3000	4,01	3,43
	4000	5,45	4,63
	5000	7,00	5,75
1050	1750	1,45	1,23
	3000	2,52	2,09
	4000	3,39	2,83
	5000	4,27	3,54
	6500	5,55	4,65



75° İLE ATIŞ

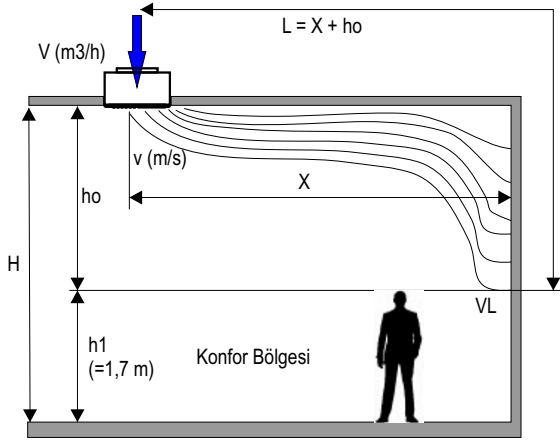
Boyut mm	Debi m ³ /h	Düsey Yönde Atış (m)	
		T = 10°C	T = 15°C
425	500	2,00	1,60
	750	3,09	2,60
	1000	4,30	3,65
	1250	5,50	4,60
	1500	6,60	5,60
595	1000	2,50	2,10
	1500	4,00	3,35
	1900	5,09	4,28
	2300	6,40	5,42
	2750	7,83	6,62
775	1250	2,00	1,70
	2000	3,42	2,88
	3000	5,40	4,55
	4000	7,58	6,37
	5000	9,75	8,35
1050	1750	1,68	1,39
	3000	3,06	2,59
	4000	4,26	3,57
	5000	5,37	4,45
	6500	7,16	5,96



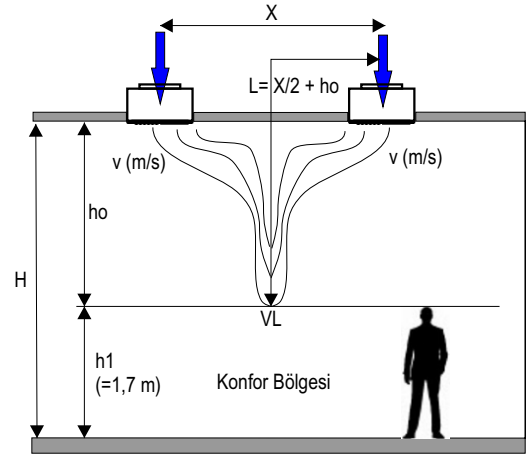
90° İLE ATIŞ

Boyut mm	Debi m ³ /h	Düsey Yönde Atış (m)	
		T = 10°C	T = 15°C
425	500	2,30	1,70
	750	3,66	2,74
	1000	5,35	4,00
	1250	6,85	5,00
	1500	8,25	6,25
595	1000	2,90	2,20
	1500	4,90	3,65
	1900	6,26	4,70
	2300	7,82	5,93
	2750	9,90	7,50
775	1250	2,20	1,65
	2000	3,90	2,91
	3000	6,41	4,85
	4000	9,17	6,85
	5000	12,00	9,00
1050	1750	1,89	1,45
	3000	3,68	2,74
	4000	5,24	3,93
	5000	6,52	4,88
	6500	8,94	6,74

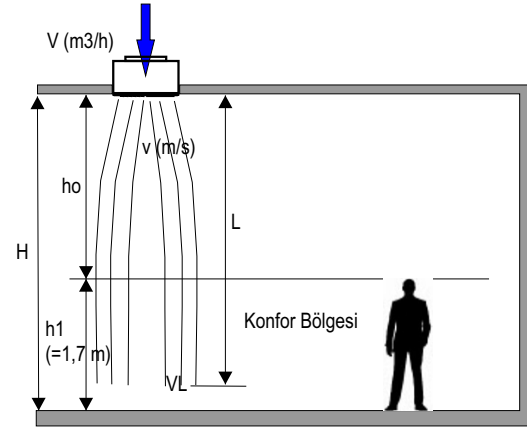
Teknik Tanımlar



Duvara çarparak havanın aşağı yönleneşi



Hava akımlarının çarpışarak aşağı yönleneşi



Düşey Atış

- V : Hava debisi (m^3/h)
 v : Havanın difüzörden çıkış hızı (m/s)
 H : Tavan yüksekliği (m)
 h_o : Tavandan konfor bölgesine olan mesafe (m)
 h_1 : Konfor bölgesi yüksekliği ($1,7 m$)
 X : Difüzörden duvara veya iki difüzör arası mesafe (m)
 L : $0,25 m/s$ hıza erişmek için atış mesafesi (m)
 VL : Konfor bölgesi üstündeki hava hızı (m/s)
 t_o : Üfleme ve konfor bölgesi arasındaki sıcaklık farkı (oC)
 t_L : Konfor bölgesine giren hava ile konfor bölgesi arasındaki sıcaklık farkı (oC)

Teknik Şartname

Difüzör, havayı tavadan yaşam ortamına, spiral hareketle dağıtacak ve kanatları ayarlanabilir olacaktır. Difüzör; ETİAL-60 standardındaki alüminyum ekstrüzyon profil malzemeden üretilecek, yüzey temizleme işleminden sonra elektrostatik toz boya ile boyanacaktır.

İsteğe bağlı olarak difüzör kanatlarının hareketi servomotor ile sağlanacaktır.

Plenum kutusu; $0,6 mm$ galvanizli sacdan imal edilecektir. Tavana montaj için üzerinde bağlantı kulakları bulunacaktır. Kutu giriş boğazına kordon çekilecektir.

İsteğe bağlı olarak; kutu girişine içten veya dıştan kumandalı hava ayar damperi konulacak, alev yürümez özellikte $6 mm$ kalınlığında akustik malzeme (BS 476:Part 6 ve 7 standartları class 0) ile izole edilecektir.

Ürün Kodlaması

425 x 425 - TTA - DA - AS - MM - 32 - KS - 9010

A x B Anma Ölçüleri (Sayfa 2)

Ürün Kodu

DA = Dağıtıcı Kanatlı

AS : Aksesuarsız
MK : Motor Kaideli
MT : MotorluMD : Montaj Delikli
MS : Montaj Deliksiz
MM : Mandallı Montaj

Çerçeve : 32 mm

KS = Kör Kasasız

RAL Renk Kodu