



## K30 Dairesel Yangın Damperi

Tel : (0312) 394 84 08

Fax : (0312) 394 84 09

Web : [www.tekinbas.net](http://www.tekinbas.net)

E-mail : [tekinbas@tekinbas.net](mailto:tekinbas@tekinbas.net)

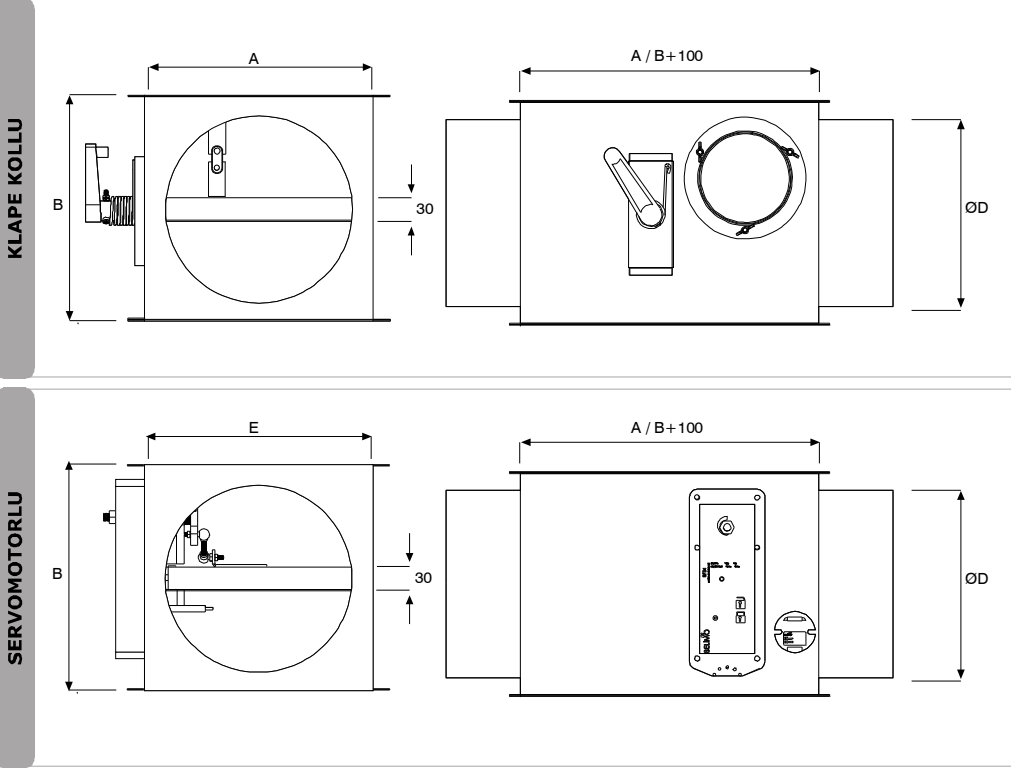
Adres : İvedik Org. San. Ağaç İşleri San. Sit. 1377. Sok. No:9 Ostim / Ankara

**TYE**

## TEKNİK ÖZELLİK

Yangın esnasında, hava geçişini kapatarak yangının komşu mahallere sıçramasını engellemek amacıyla kullanılmaktadır. Sıcaklık 72°C'ye ulaştığında sigorta erir ve mekanizma damperin kanadını kapatır. Motorlu tipte ise motora gelen herhangi bir uyarı sinyali ile motorun kanadı kapatması sağlanır. Kanat yapısından dolayı yangına 30 dakika dayanımlıdır. Her iki tarafına yuvarlak kanal adaptörü takılarak yuvarlak kanallarda kullanılır. İstek halinde diğer sıcaklıklarda eriyen sigorta veya duyar eleman kullanılabilir, sigorta kontrolü için ayrıca yangın damperleri üzerinde bir kontrol kapağı mevcuttur. Yangın damperleri direkt olarak hava kanallarına veya duvar geçişlerine monte edilebilir. Yangın damperlerini eni ve boyu min.200mm Max.1800mm olabilir. Yangın damperleri 1,2mm galvaniz kaplı sac'tan imal edilir. Klapa içine doldurulan ısı yalıtım malzemesi DIN standartlarına uygundur.

## ÖLÇÜLENDİRME



A x B	ØD
200 x 200	80
	100
	125
	150
	160
300 x 300	180
	200
	224
	250
350 x 350	280
	300
	315
400 x 400	355
470 x 470	400
	450
600 x 600	500
650 x 650	560
	600
800 x 800	630
900 x 900	710
1000 x 1000	800
1100 x 1100	900

## ÜRÜN KODLAMASI

A x B : ANMA ÖLÇÜLERİ, sayfa 2 bakınız

ÜRÜN KODU

30 Dakika Dayanımlı

MK = Motor Kaideli / MT = Motorlu  
ST = Sigortalı / WS = Switch+Sigortalı

FL = Flanşlı / FZ = Flanşsız

Çerçeve = 30 mm / 35 mm

DG = Duvar Geçişli  
DZ = Duvar Geçişsiz

RAL KODU

300 x 300 - THE-K30 - 30 - ST - FL - 30 - DZ - BYSIZ